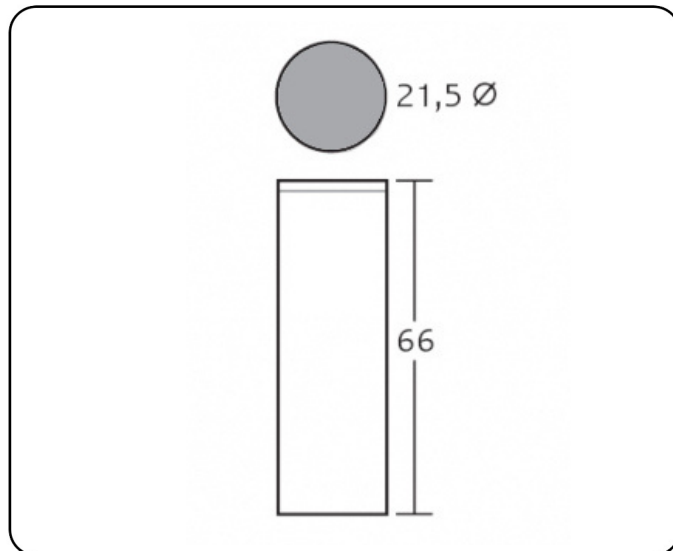


FICHA TÉCNICA PAPELERA P-90



DESCRIPCIÓN: Papelera metálica con aro superior desmontable para sujeción de bolsas. Aro embellecedor superior cromado y embellecedor negro en la base.

CAPACIDAD: 22 l.

PESO NETO: 2,1 kg.

COLORES: negro, RAL 9006, grafito, blanco, azul texturado, burdeos texturado, azul, amarillo, verde, rojo, beige, marrón. Consultar otros colores.

MATERIAL DE FABRICACIÓN:

- Chapa blanca laminada en frío. Calidad AP02.
- Aro embellecedor superior de ABS cromado.
- Embellecedor inferior de polietileno.

PINTURA:

- Desengrasado y limpieza a mano.
- Aplicación electrostática de resina de poliéster.
- Polimerización a 200° durante 20 minutos.
- 60 micras de espesor.

ENSAYOS Y PRUEBAS: Este producto es resistente para el uso previsto en cuanto a la abrasión e impactos y cumple con la normativa vigente de estabilidad al fuego. Se realizan los correspondientes ensayos de calidad relativos a dimensiones, seguridad y resistencia.