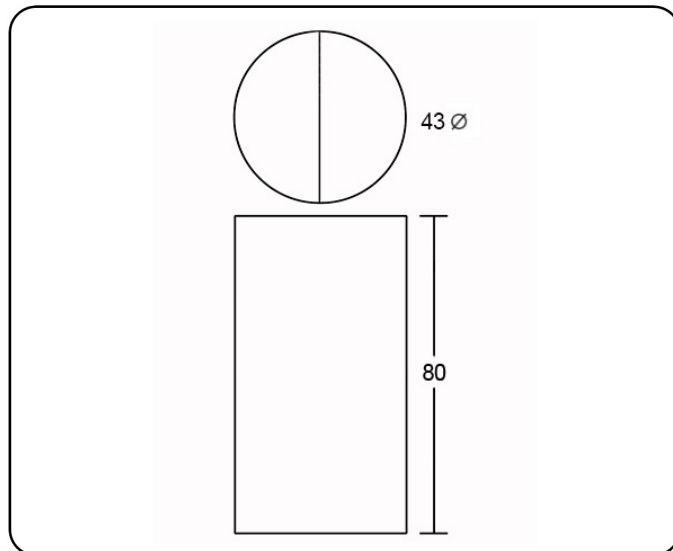


FICHA TÉCNICA PAPELERA P-85



DESCRIPCIÓN: Papelera metálica selectiva de residuos de dos compartimentos. Tapa superior desmontable con dos aperturas identificadas por colores. Bastidor interior para sujeción de bolsas. Embellecedor negro en la base.

CAPACIDAD: 116 l.

PESO NETO: 8,5 kg.

COLORES:

- Cuerpo: negro o RAL 9006. Consultar otros colores.
- Embellecedor superior: negro con adhesivos de colores para identificar el tipo de residuo.

MATERIAL DE FABRICACIÓN:

- Chapa blanca laminada en frío. Calidad AP02.
- Varilla del bastidor de sujeción de bolsas: F1 calibrado redondo diámetro 6 mm.
- Embellecedor inferior de PVC con inserto metálico.

PINTURA:

- Desengrasado y limpieza a mano.
- Aplicación electrostática de resina de poliéster.
- Polimerización a 200° durante 20 minutos.
- 60 micras de espesor.

ENSAYOS Y PRUEBAS: Este producto es resistente para el uso previsto en cuanto a la abrasión e impactos y cumple con la normativa vigente de estabilidad al fuego. Se realizan los correspondientes ensayos de calidad relativos a dimensiones, seguridad y resistencia.