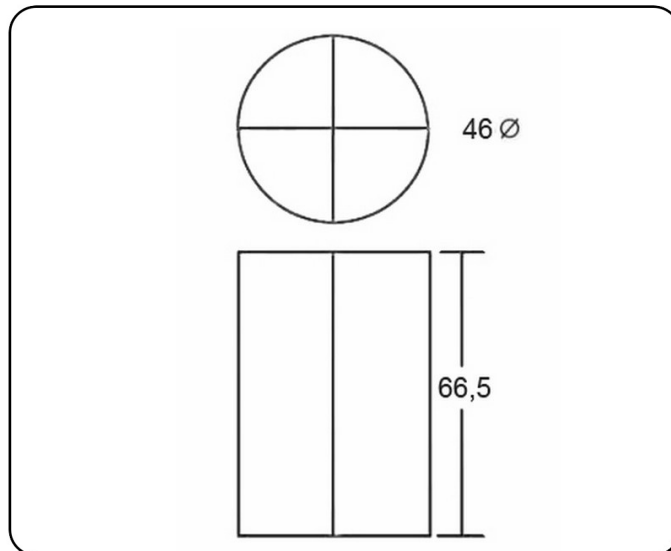


FICHA TÉCNICA PAPELERA P-84



DESCRIPCIÓN: Papelera metálica selectiva de residuos. Cuatro cubetas extraíbles para su vaciado. Bastidor metálico. Embellecedor negro en la base.

CAPACIDAD: 110 l.

PESO NETO: 15,8 kg.

COLORES:

- Bastidor: negro y RAL 9006. Consultar otros colores.
- Cubetas: amarillo, azul, verde y marrón.

MATERIAL DE FABRICACIÓN:

- Chapa blanca laminada en frío. Calidad AP02.
- Embellecedor inferior de PVC con inserto metálico.

PINTURA:

- Desengrasado y limpieza a mano.
- Aplicación electrostática de resina de poliéster.
- Polimerización a 200° durante 20 minutos.
- 60 micras de espesor.

ENSAYOS Y PRUEBAS: Este producto es resistente para el uso previsto en cuanto a la abrasión e impactos y cumple con la normativa vigente de estabilidad al fuego. Se realizan los correspondientes ensayos de calidad relativos a dimensiones, seguridad y resistencia.