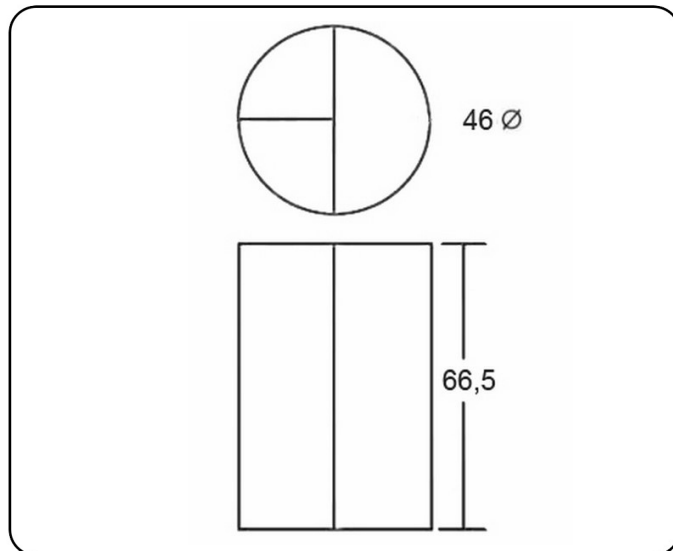


## FICHA TÉCNICA PAPELERA P-83



**DESCRIPCIÓN:** Papelera metálica selectiva de residuos. Tres cubetas extraíbles para su vaciado. Bastidor metálico. Embellecedor negro en la base.

**CAPACIDAD:** 110 l.

**PESO NETO:** 13,6 kg.

**COLORES:**

- Bastidor: negro y RAL 9006. Consultar otros colores.
- Cubetas: amarillo, azul y verde.

**MATERIAL DE FABRICACIÓN:**

- Chapa blanca laminada en frío. Calidad AP02.
- Embellecedor inferior de PVC con inserto metálico.

**PINTURA:**

- Desengrasado y limpieza a mano.
- Aplicación electrostática de resina de poliéster.
- Polimerización a 200° durante 20 minutos.
- 60 micras de espesor.

**ENSAYOS Y PRUEBAS:** Este producto es resistente para el uso previsto en cuanto a la abrasión e impactos y cumple con la normativa vigente de estabilidad al fuego. Se realizan los correspondientes ensayos de calidad relativos a dimensiones, seguridad y resistencia.