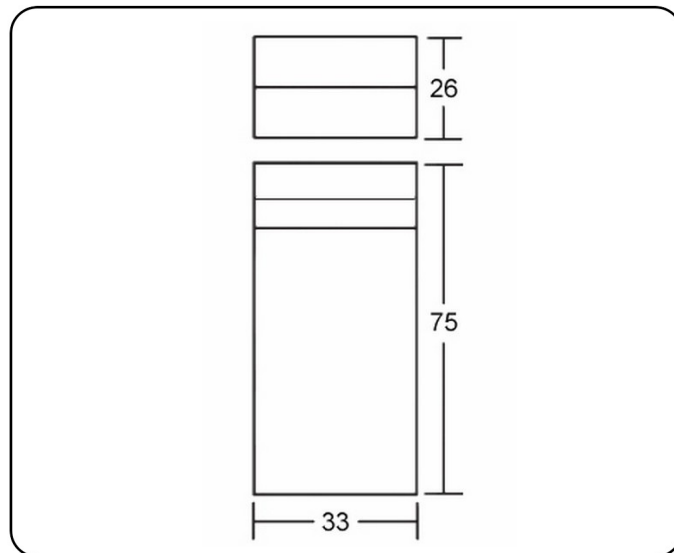


## FICHA TÉCNICA PAPELERA P-76



**DESCRIPCIÓN:** Papelera metálica con tapa abatible. Embellecedor negro en la base.

**CAPACIDAD:** 60 l.

**COLORES:** negro, 9006, Blanco, Grafito, azul texturado y burdeos texturado. Consultar otros colores. Posibilidad de identificar la tapa, el cuerpo, o ambos, con el color distintivo del tipo de residuo.

**PINTURA:**

- Desengrasado y limpieza a mano.
- Aplicación electrostática de resina de poliéster.
- Polimerización a 200° durante 20 minutos.
- 60 micras de espesor.

**MATERIAL DE FABRICACIÓN:**

- Chapa blanca laminada en frío. Calidad AP02.
- Embellecedor inferior de PVC con inserto metálico.

**ENSAYOS Y PRUEBAS:** Este producto es resistente para el uso previsto en cuanto a la abrasión e impactos y cumple con la normativa vigente de estabilidad al fuego. Se realizan los correspondientes ensayos de calidad relativos a dimensiones, seguridad y resistencia.