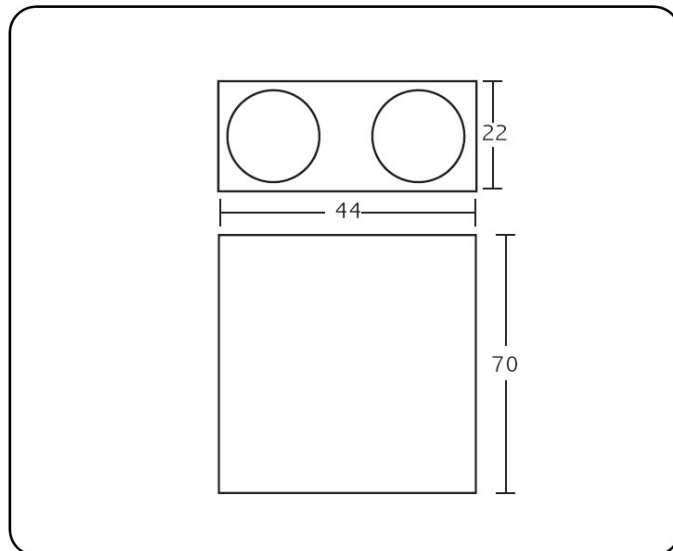


## FICHA TÉCNICA PAPELERA P-72



**DESCRIPCIÓN:** Papelera metálica selectiva de residuos. Tapa superior desmontable con dos aperturas identificadas por colores. Dos cubetas interiores extraíbles para su vaciado. Embellecedor negro en la base.

**CAPACIDAD:** 72 l.

**PESO NETO:** 13,1 kg.

**COLORES:**

- Cuerpo: negro, RAL 9006, grafito, blanco, azul texturado, burdeos texturado, azul, amarillo, verde, rojo, beige, marrón. Consultar otros colores.
- Tapa: negro, RAL 9006, azul, amarillo y verde.

**MATERIAL DE FABRICACIÓN:**

- Chapa blanca laminada en frío. Calidad AP02.
- Cubetas interiores fabricadas en chapa galvanizada laminada en frío.
- Tapa superior de ABS.
- Embellecedor inferior de PVC con inserto metálico.

**PINTURA:**

- Desengrasado y limpieza a mano.
- Aplicación electrostática de resina de poliéster.
- Polimerización a 200° durante 20 minutos.
- 60 micras de espesor.

**ENSAYOS Y PRUEBAS:** Este producto es resistente para el uso previsto en cuanto a la abrasión e impactos y cumple con la normativa vigente de estabilidad al fuego. Se realizan los correspondientes ensayos de calidad relativos a dimensiones, seguridad y resistencia.