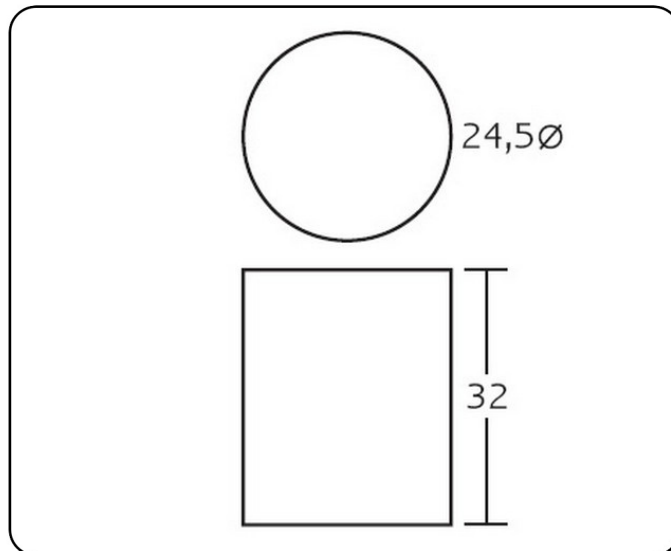


FICHA TÉCNICA PAPELERA P-51



DESCRIPCIÓN: Papelera de ABS.

CAPACIDAD: 14 l.

PESO NETO: 0,8 kg.

COLORES: Negro y plata.

MATERIAL DE FABRICACIÓN: ABS.

ENSAYOS Y PRUEBAS:

Este producto es resistente para el uso previsto, es resistente a los impactos y cumple con la normativa vigente de estabilidad al fuego. Se realizan los correspondientes ensayos de calidad relativos a dimensiones, seguridad y resistencia.