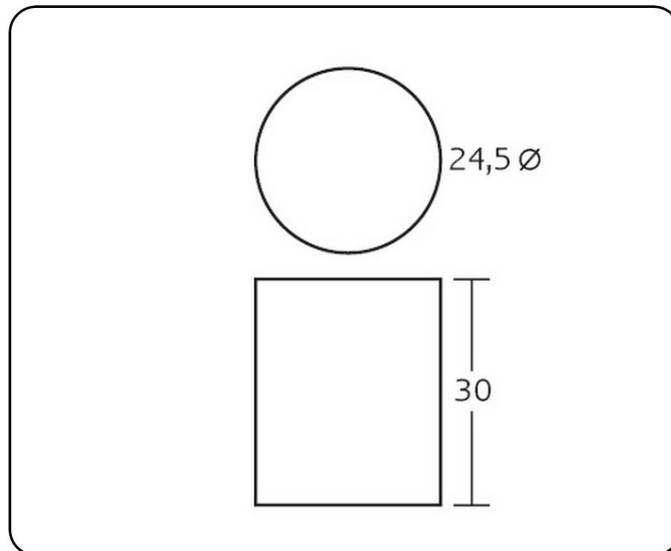


## FICHA TÉCNICA PAPELERA P-50



**DESCRIPCIÓN:** Papelera de ABS. Embellecedor negro en la parte superior.

**CAPACIDAD:** 14 l.

**PESO NETO:** 0,9 kg.

**COLORES:** Negro y plata.

**MATERIAL DE FABRICACIÓN:**

Cuerpo: ABS.

Aro: polietileno.

**ENSAYOS Y PRUEBAS:**

Este producto es resistente para el uso previsto, es resistente a los impactos y cumple con la normativa vigente de estabilidad al fuego. Se realizan los correspondientes ensayos de calidad relativos a dimensiones, seguridad y resistencia.A