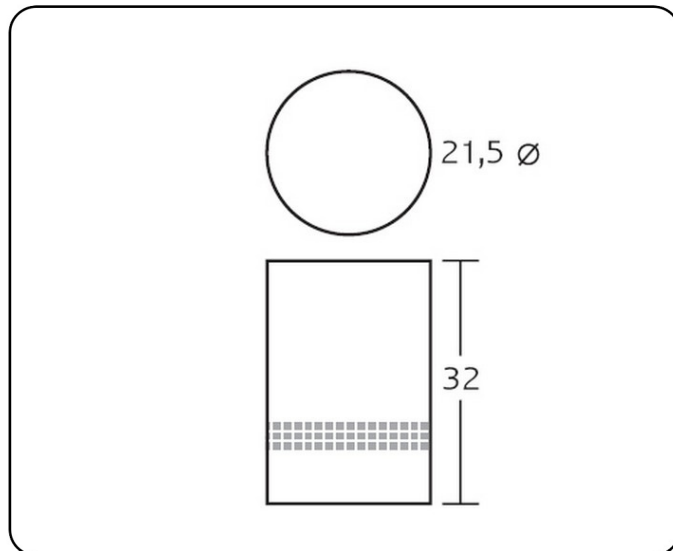


## FICHA TÉCNICA PAPELERA P-45



**DESCRIPCIÓN:** Papelera metálica inoxidable perforada. Embellecedor negro en la base.

**CAPACIDAD:** 11 l.

**PESO NETO:** 1 kg.

**MATERIAL DE FABRICACIÓN:**

- Acero Inoxidable AISI 430 brillo
- Embellecedores de polietileno.

**ENSAYOS Y PRUEBAS:** Este producto es resistente para el uso previsto en cuanto a la abrasión e impactos y cumple con la normativa vigente de estabilidad al fuego. Se realizan los correspondientes ensayos de calidad relativos a dimensiones, seguridad y resistencia.