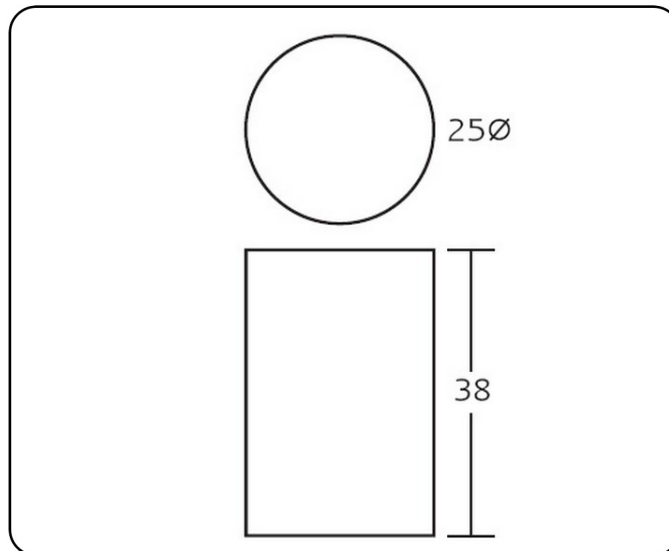


FICHA TÉCNICA PAPELERA P-33



DESCRIPCIÓN: Papelera metálica con exterior forrado de vinilo, interior pintado en marrón y embellecedores de plástico cromados.

CAPACIDAD: 16 l.

PESO NETO: 2,1 kg.

COLORES: Negro y marrón.

MATERIAL DE FABRICACIÓN:

- Chapa blanca laminada en frío. Calidad AP02.
- Embellecedores de chapa blanca cromados.
- Funda de material PVC flexible calandrado de 0,30 micras de espesor, color opaco, soldado por alta frecuencia.

PINTURA:

- Desengrasado y limpieza a mano.
- Aplicación electrostática de resina de poliéster en el interior..
- Polimerización a 200° durante 20 minutos.
- 60 micras de espesor.

ENSAYOS Y PRUEBAS: Este producto es resistente para el uso previsto en cuanto a la abrasión e impactos y cumple con la normativa vigente de estabilidad al fuego. Se realizan los correspondientes ensayos de calidad relativos a dimensiones, seguridad y resistencia.