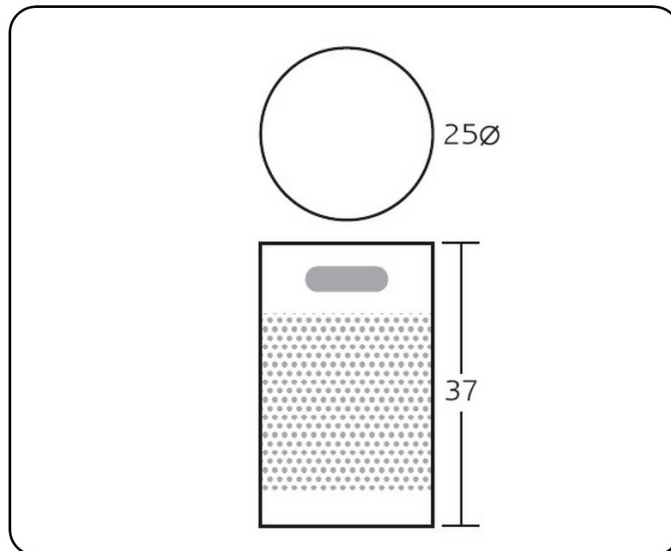


## FICHA TÉCNICA PAPELERA P-23



**DESCRIPCIÓN:** Papelera metálica perforada con dos asas. Embellecedor negro en la base.

**CAPACIDAD:** 16 l.

**PESO NETO:** 1,3 kg.

**COLORES:** negro, RAL 9006, grafito, blanco, azul texturado, burdeos texturado, azul, amarillo, verde, rojo, beige, marrón. Consultar otros colores.

### **MATERIAL DE FABRICACIÓN:**

- Chapa blanca laminada en frío. Calidad AP02.
- Embellecedor inferior de polietileno.

### **PINTURA:**

- Desengrasado y limpieza a mano.
- Aplicación electrostática de resina de poliéster.
- Polimerización a 200° durante 20 minutos.
- 60 micras de espesor.

**ENSAYOS Y PRUEBAS:** Este producto es resistente para el uso previsto en cuanto a la abrasión e impactos y cumple con la normativa vigente de estabilidad al fuego. Se realizan los correspondientes ensayos de calidad relativos a dimensiones, seguridad y resistencia.