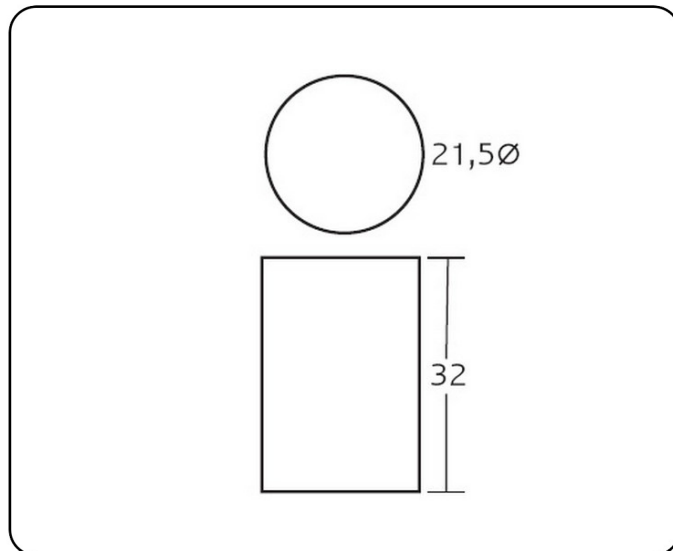


FICHA TÉCNICA PAPELERA P-18



DESCRIPCIÓN: Papelera metálica con exterior forrado de vinilo, interior pintado en marrón y embellecedores de plástico cromados.

CAPACIDAD: 11 l.

PESO NETO: 1,2 kg.

COLORES: Negro y marrón.

MATERIAL DE FABRICACIÓN:

- Chapa blanca laminada en frío. Calidad AP02.
- Embellecedores de ABS cromados.
- Funda de PVC flexible calandrado de 0,30 micras de espesor, color opaco, soldado por alta frecuencia.

PINTURA:

- Desengrasado y limpieza a mano.
- Aplicación electrostática de resina de poliéster.
- Polimerización a 200° durante 20 minutos.
- 60 micras de espesor.

ENSAYOS Y PRUEBAS: Este producto es resistente para el uso previsto en cuanto a la abrasión e impactos y cumple con la normativa vigente de estabilidad al fuego. Se realizan los correspondientes ensayos de calidad relativos a dimensiones, seguridad y resistencia.