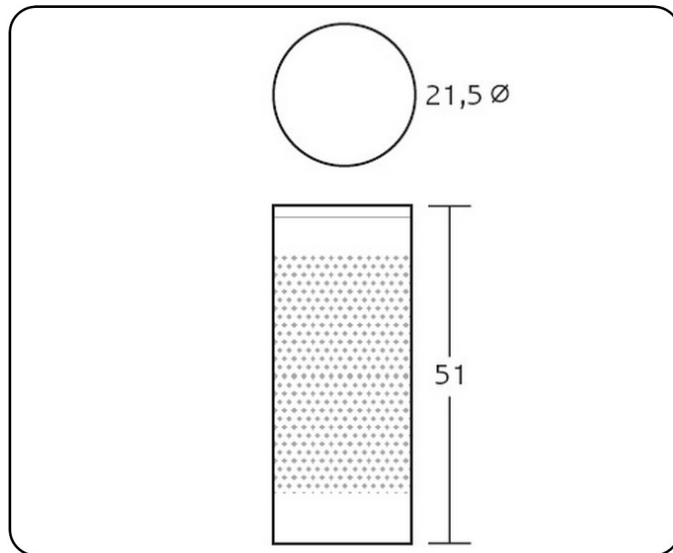


## FICHA TÉCNICA PARAGÜERO G-18



**DESCRIPCIÓN:** Paragüero metálico perforado. Embellecedor negro en la base. Embellecedor superior cromado. Recogeaguas en el interior.

**PESO NETO:** 1,3 kg.

**COLORES:** negro, RAL 9006, grafito, blanco, azul texturado, burdeos texturado, azul, amarillo, verde, rojo, beige, marrón. Consultar otros colores.

**MATERIAL DE FABRICACIÓN:**

- Chapa blanca laminada en frío. Calidad AP02.
- Embellecedor inferior de polietileno.
- Embellecedor superior de ABS cromado
- Recogeaguas de poliestireno antichoque.

**PINTURA:**

- Desengrasado y limpieza a mano.
- Aplicación electrostática de resina de poliéster.
- Polimerización a 200° durante 20 minutos.
- 60 micras de espesor.

**ENSAYOS Y PRUEBAS:** Este producto es resistente para el uso previsto en cuanto a la abrasión e impactos y cumple con la normativa vigente de estabilidad al fuego. Se realizan los correspondientes ensayos de calidad relativos a dimensiones, seguridad y resistencia.