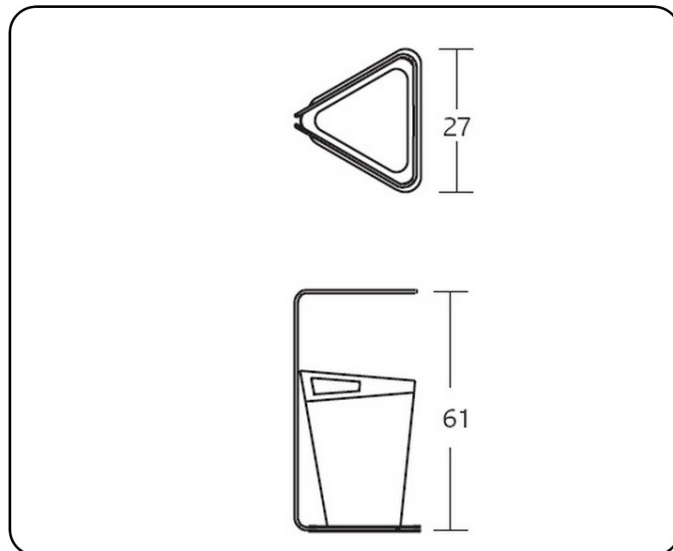


FICHA TÉCNICA PARAGÜERO G-15



DESCRIPCIÓN: Paragüero compuesto por bastidor metálico pintado y papelera de ABS modelo P-52 en función de paragüero.

PESO NETO: 5,1 kg.

COLORES:

- Bastidor gris 9006 con paragüero negro.
- Bastidor negro con paragüero plata.

MATERIAL DE FABRICACIÓN:

- Paragüero de ABS (papelera modelo -52).
- Varilla del bastidor F212, calibre redondo, diámetro 8 mm.
- Chapa inferior de la base: 4 mm de grosor en calidad ST37.
- Chapa superior de la base: 2 mm de grosor en calidad AP01.

PINTURA:

- Desengrasado y limpieza a mano.
- Aplicación electrostática de resina de poliéster.
- Polimerización a 200° durante 20 minutos.
- 60 micras de espesor.

ENSAYOS Y PRUEBAS: Este producto es resistente para el uso previsto en cuanto a la abrasión e impactos y cumple con la normativa vigente de estabilidad al fuego. Se realizan los correspondientes ensayos de calidad relativos a dimensiones, seguridad y resistencia.