

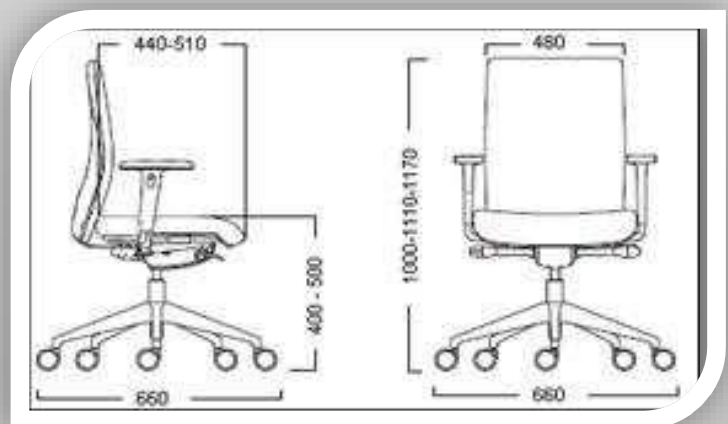
## TOK

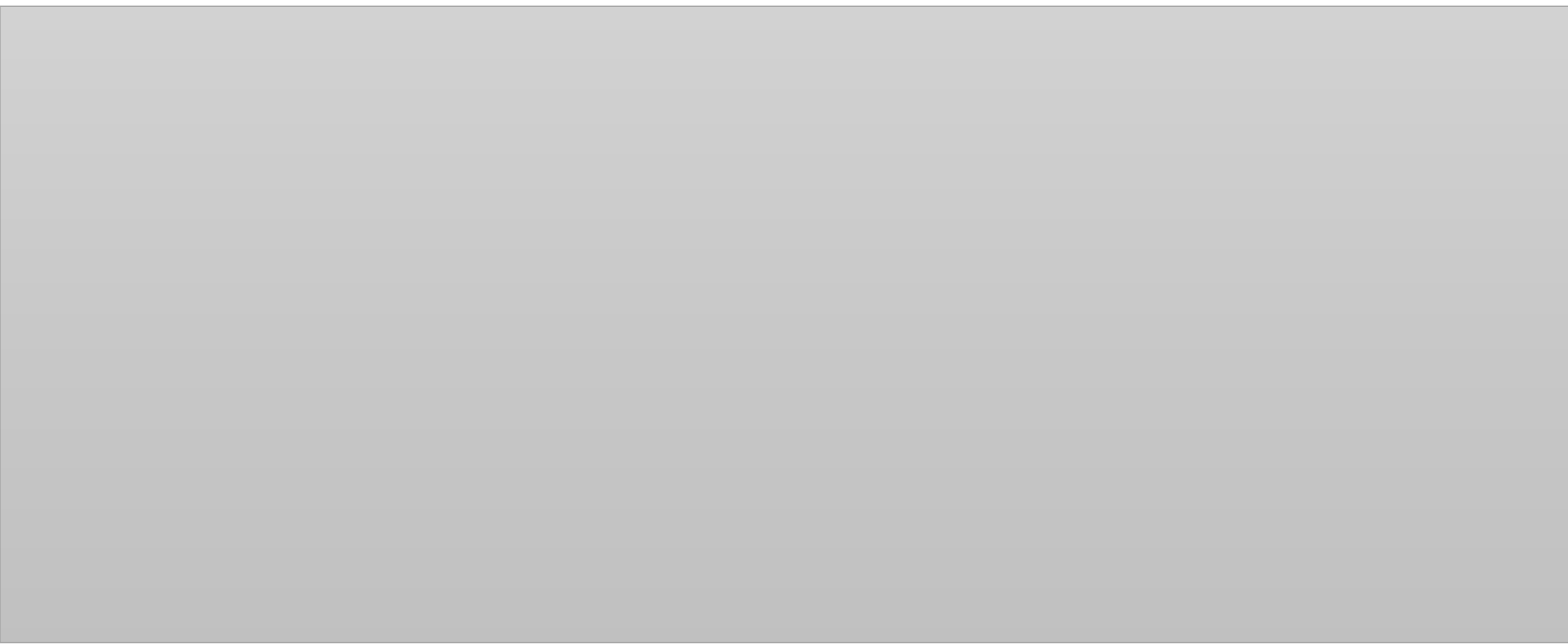
Silla de trabajo ergonómica con regulación de altura mediante pistón de gas



### DIMENSIONES

Altura	1000-1170mm
Altura asiento	400-500 mm
Ancho	480 mm
Fondo	440-510 mm
Peso	18 kg





# DESCRIPCIÓN

## Respaldo

Respaldo con estructura metálica y espuma inyectada de alta densidad de 60kg/m<sup>3</sup> con regulación de altura.

## Asiento

Asiento regulable en altura, soporte interno de ABS recubierto con espuma inyectada de alta densidad de 60kg

## Base

Base de aluminio pulido o de poliamida de 660 mm

## Tapicería

Tapicerías de alta calidad tanto con tejidos ignífugos como vinilos y pieles. Ver muestrarios

## Brazos

Varias opciones de brazos regulables en altura y profundidad.

Tipo-6. Regulable en altura con apoyo duro de P.P.

Tipo-3. 3D Regulable en anchura, altura, profundidad y orientación.

Tipo-4. 4D Regulación en anchura altura, profundidad y orientación hasta 360°. Soporte de Aluminio pulido.

## Ruedas

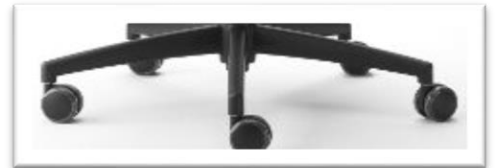
Ruedas dobles autofrenadas de banda blanda para todo tipo de suelos de 65 mm.

## Mecanismo

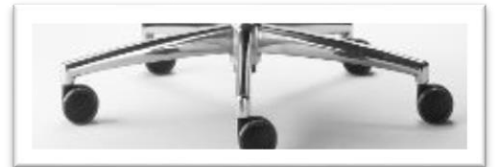
Mecanismo síncrono con 5 paradas, con los mandos laterales para su fácil utilización, regulación de profundidad de asiento, regulación del peso y sistema anti-shock.



*Asiento y respaldo tapizados en amplia gama de colores*



*Base de poliamida*



*Base aluminio pulido*



*Tipo6*

*Tipo3*

*Tipo4*

Los ensayos solicitados para la silla con brazos, base giratoria y con ruedas de oficina modelo “TOOL” son los indicados en el siguiente cuadro:

UNE EN 1335-1: 01 Apdo. 6. Determinación de las dimensiones.

UNE EN 1335-2: 09 Apdo. 4. Requisitos de seguridad.

UNE EN 1335-2: 09 Apdo. 5. Información para el usuario.

UNE EN 1335-3: 09 Apdo. 7.1. Ensayos de estabilidad.

UNE EN 1335-3: 09 Apdo. 7.2.1 Carga estática sobre el borde delantero del asiento.

UNE EN 1335-3: 09 Apdo. 7.2.2 Carga estática combinada asiento y respaldo.

UNE EN 1335-3: 09 Apdo. 7.2.3 Carga estática vertical en los reposabrazos – punto central.

UNE EN 1335-3: 09 Apdo. 7.3.1 Durabilidad del asiento y del respaldo.

UNE EN 1335-3: 09 Apdo. 7.3.2. Durabilidad de los reposabrazos.

UNE EN 1335-3: 09 Apdo. 7.3.5. Durabilidad de las ruedas y la base.

UNE EN 1335-3: 09 Apdo. 7.4. Resistencia a la rodadura de la silla sin carga.